

Elakadás és fordülés-
mentes technológia



Többszörös interface
kártya



- ① Interface Connector
- ② Drawer Port
- ③ Power Connector



- ① RS-232C
- ② RS-485
- ③ USB
- ④ IEEE-1284

SRP-270 SOROZAT



ELECTRO-MECHANICS

Blokknyomtató család

Generálimportőr:



PÉNZTÁRGÉPCENTRUM

ALT CASH KFT. 1146. BUDAPEST, THÖKÖLY ÚT 53.

Tel.&Fax: (36) 1 220 8550; 383 3928; e-mail: altcash@axelero.hu

WEB: WWW.PENZTARGEPCENTRUM.HU

FELHASZNÁLÓI ÉS PROGRAMOZÓI KÉZIKÖNYV

A gyártó fenntartja a jogát a jellemzők értesítés nélküli megváltoztatására

Kedves Vásárló!

Köszönjük, hogy az általunk forgalmazott terméket választotta, mellyel Ön egy korszerű, megbízható eszköz birtokába jutott. Használatához sok sikert, problémamentes munkavégzést kívánunk.

Tisztelettel:

Pénztárgépcentrum
Alt Cash Kft.

FIGYELMEZTETÉS

Néhány félvezető statikus elektromosság által károsodást szenvedhet. Javasoljuk, hogy ennek elkerülése végett minden esetben kapcsolja ki a nyomtatót, mielőtt a hálózati kábelt csatlakoztatja a fali dugaljba, vagy azt eltávolítja onnan.

RÖVID ISMERTETŐ

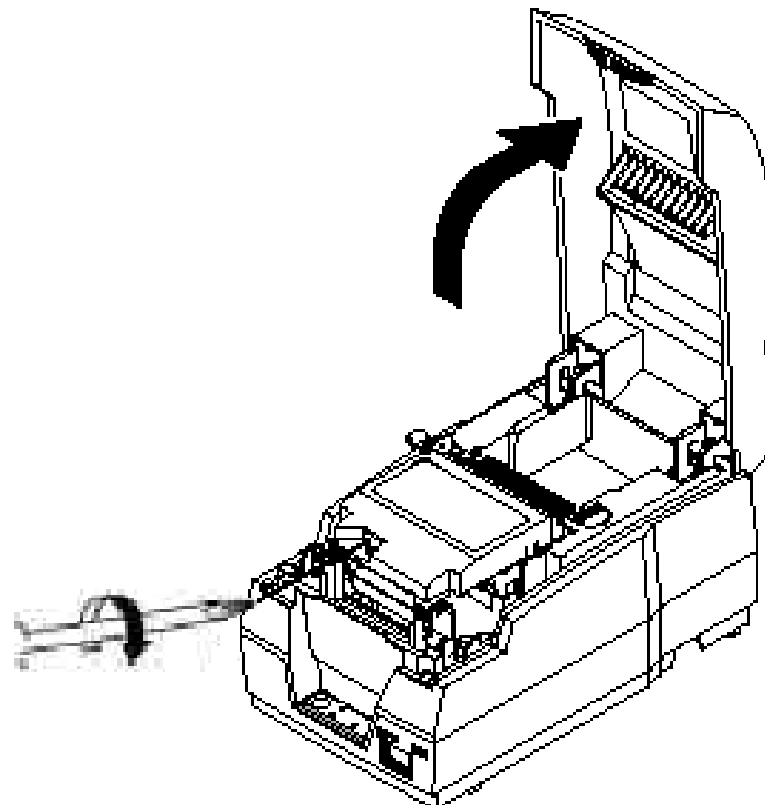
Az SRP-270 blokknyomtató család olyan eszközökkel való együttműködés céljára került kifejlesztésre, mint például a pénztárgépek, POS terminálok, banki rendszerek, vagy számítógépek.

Legfontosabb jellemzői:

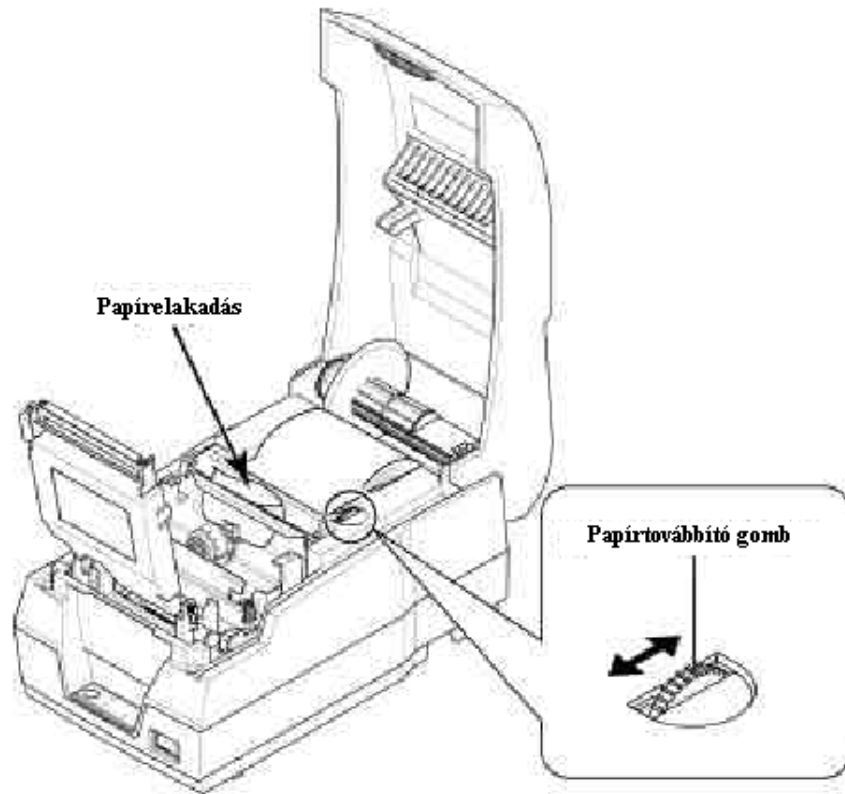
1. Magas nyomtatási sebesség: 4.6 sor másodpercenként
2. 2 színű (fekete-piros) pont-mátrix nyomtatás.
3. RS-232 (SRP-270x), RS-485 soros kommunikáció (SRP-270xS), párhuzamos interface (SRP-270xP), USB interface (SRP-270xU)
4. A 4kbyte adatpuffer nyomtatás közbeni adatfogadást tesz lehetővé.
5. A perifériális egység kezelő áramköre révén külső egység csatlakoztatását és felügyeletét is lehetővé teszi (pl. kassza).

Kérjük, figyelmesen olvassa el ezen kézikönyvet nyomtatójának használatba vételét megelőzően.

MEGJEGYZÉS: Az esetben, ha a papírtekeres újratöltése gondot okoz, vagy többszöri próbálkozása után is sikertelen, kérjük ellenőrizze a vágókést, ugyanis elképzelhető, hogy az kimozdult a helyes pozíciójából. Az alábbi kép szerinti módon korrigálhatja a hibát, vagyis a papírvágó egység alsó szélén elhelyezkedő lyukba csavarhúzóval illesztve, az ott lévő fogaskerék óramutató járásával megegyező irányba való óvatos elforgatásával a helyes pozícióba állíthatja a vágókést.



- 5) Mozdassa (tolja) el a nyomtatófejet a papírelakadással ellentétes irányba.
- 6) Távolítsa el a beakadt papírt a papírtovábbító gomb elforgatásával.



- 7) Helyezze- és csavarozza vissza a fejtakaró lemezt.
- 8) Helyezze vissza a festékkazettát és a papírtekereszt.

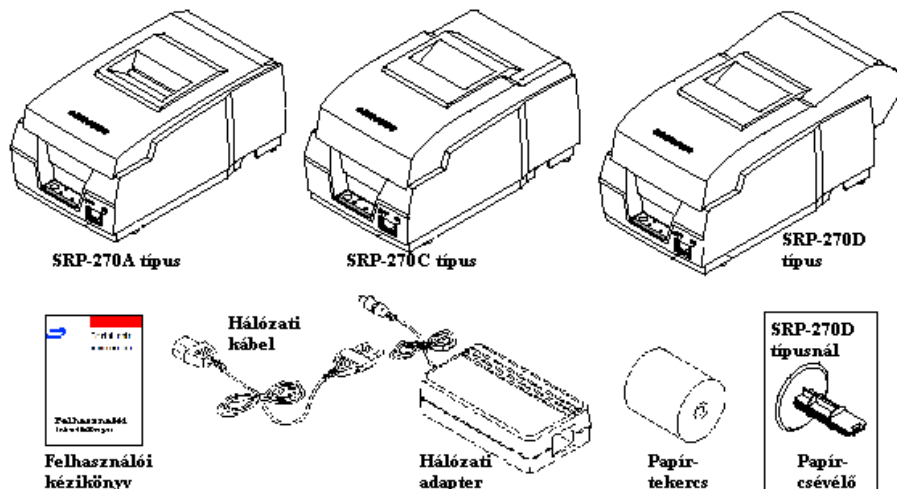
TARTALOMJEGYZÉK

1. FEJEZET: Kicsomagolás	3
1.1. Tartozékok	3
1.2. A nyomtató elhelyezése	3
1.3. Funkciók	4
2. FEJEZET: Kábelek csatlakoztatása	5
2.1. A hálózati adapter csatlakoztatása	5
2.2. Adatátviteli- és kassza kábelének csatlakoztatása	6
3. FEJEZET: Nyomtatásra való felkészítés	7
3.1. A festékkazetta behelyezése	7
3.2. Papírtekereszt behelyezése	8
4. FEJEZET: DIP kapcsolók beállítása	12
5. FEJEZET: Hexadecimális dump	15
6. FEJEZET: Önteszt	16
7. FEJEZET: Kódtáblák	17
8. FEJEZET: Kontroll parancsok jegyzéke	24
A. FÜGGELÉK: Adatátviteli csatlakozók	43
B. FÜGGELÉK: Specifikáció	47
C. FÜGGELÉK: Papírelakadás megszüntetése	48

1. FEJEZET: Kicsomagolás

1.1. Tartozékok

A kicsomagolást követően ellenőrizze a tartozékok meglétét az alábbi ábra segítségével:



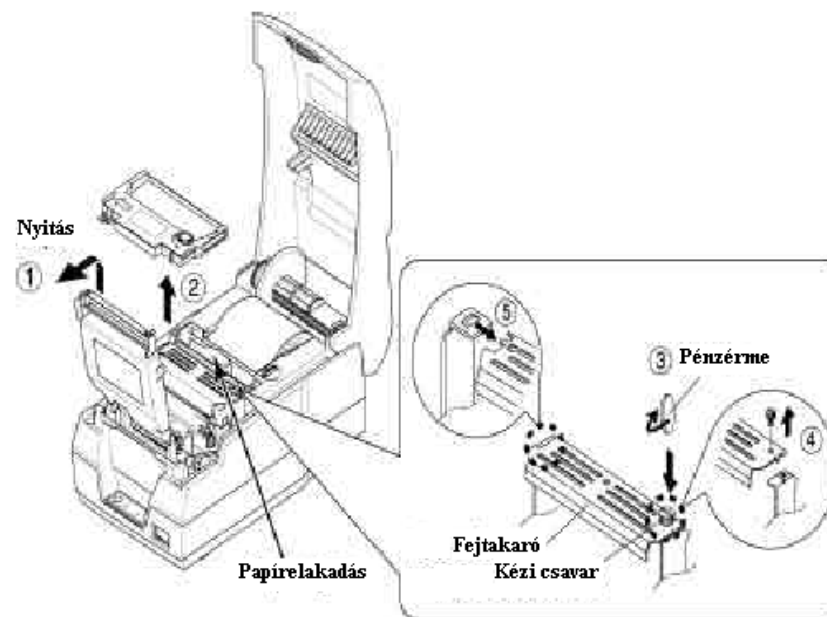
1.2. A nyomtató elhelyezése

- ❖ Ne helyezze az eszközt közvetlen napsugárzásnak kitéve, vagy nagy hőt kibocsátó tárgy közelébe.
- ❖ Ne használja és tárolja az eszközt olyan helyen, ahol magas páratartalomnak van kitéve.
- ❖ Ne használja és tárolja a nyomtatót poros, szennyezett helyen és kerülje el, hogy az vibrációnak, rázkódásnak legyen kitéve.
- ❖ Válasszon egy stabil, sima felületet az eszköz elhelyezésére.
- ❖ Biztosítson megfelelő teret a nyomtató körül, hogy azt könnyedén kezelhesse a működtetés folyamán.

C FÜGGELÉK

Papírelakadás megszüntetése

- 1) Nyissa fel a nyomtató fedelét és emelje fel az automatikus papírvágó egységet annak bal oldalán található rögzítógomb megemelésével.
- 2) Távolítsa el a festékkazettát.
- 3) Csavarja ki a kézi csavart egy vékonyabb érme segítségével.
- 4) Távolítsa el a fejtakaró lemezt.



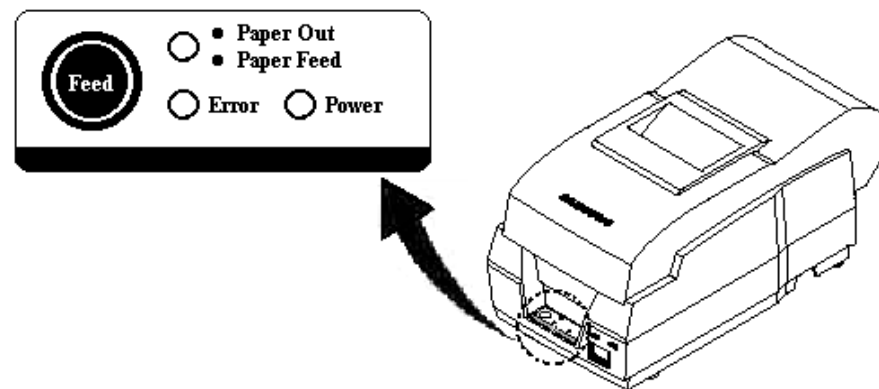
B FÜGGELÉK

Specifikáció

Megnevezés		JELLEMZŐ
Nyomtatás	Nyomtatási módszer Nyomtatási sebesség	9 tűs, soros pont-mátrix 4.6 LPS(40 oszlop) 8.4 LPS(16oszlop) Kétirányú nyomtatás
	Nyomtatási irány Karakter / sor Karakterméret	Font A:40/42(9*7) Font B:33/35(9*9) Font A:1.2(Sz) x 3.1(M) Font B:1.6(Sz) x 3.1(M)
Papír	Papírtípus Papírszélesség Papírtekerics átmérő Papírvastagság	Normál papírtekerics 76.0 ±0.5mm Max.φ83.0mm 0.06mm ~ 0.085mm
Festékkazetta	Típus Élettartam	ERC-38 Piros/fekete 1.5 millió kar. (fekete) 0.75 millió kar. (piros)
Megbízhatóság	MCBF	18,000,000 sor; 300,000,000 pont
Karakterkészlet		Alfanumerikus, 95 karakter; 32 nemzetközi karakter Kibővített grafikus: 128*12 lap
Emuláció		TM-U200/300, IDP-3410
Meghajtó		Windows 95/98/2000/NT, OPOS
Érzékelők		Papírvég érzékelő Papírlefogyás érzékelő (opció)
Fiók csatlakozó		1 port (max.2 fiók)
Interface		RS-232C (standard), RS-485, IEEE-1284, USB
Tápfeszültség (Adapter)		AC 120V~230V (AD-270) 120mm*63mm*33mm; 215gr 8W (stanby) ~ 24W (működésben)
Teljesítmény felvétel		
Méretek (Szél.*Hossz*Mag. mm)	SRP-270A	160*247*130; 2.2kg
	SRP-270C	160*247*149; 2.5kg
	SRP-270D	160*294*159; 2.6kg
Megfelelőség		EMI, FCC A oszt., CE; UL/CSA, TUV
Működési paraméterek		0°C ~ 40°C; 30% ~ 80% páratartalom
Adatpuffer mérete		4 kbyte

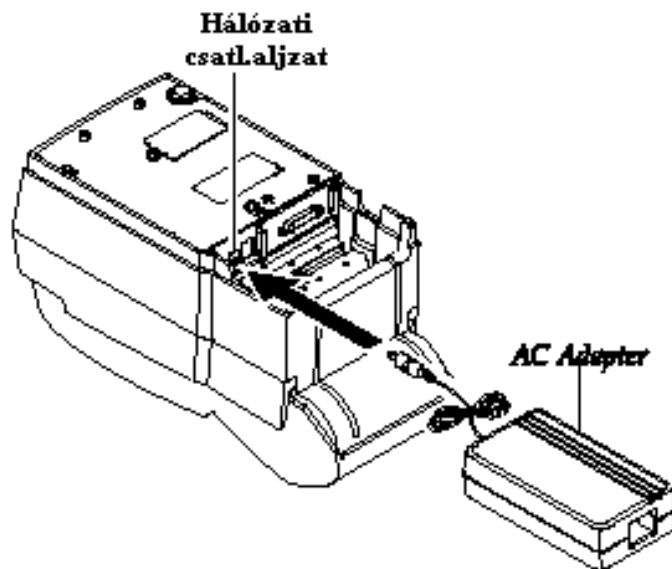
1.3. Funkciók

- ❖ A frontoldalon lévő kapcsoló a nyomtató ki- és bekapcsolására szolgál.
- ❖ A FEED gomb a papír továbbítására alkalmas.
- ❖ A POWER lámpa zölden világít bekapcsolt állapotban, kikapcsolt állapotban azonban nem világít.
- ❖ Az ERROR lámpa normál körülmények között nem világít, piros fényel ég azonban, ha bármilyen hiba lép fel.
- ❖ A PAPER OUT jelzés ugyancsak nem világít normál üzem közben, csak akkor gyullad ki pirosan, ha a papír kifogyott.



2. FEJEZET: Kábelek csatlakoztatása

2.1. A hálózati adapter csatlakoztatása



- 1) Győződjön meg a nyomtató kikapcsolt állapotáról.
- 2) Ellenőrizze, hogy az elektromos hálózat paraméterei megegyeznek-e az adapter alján található specifikációs táblázatban foglaltakkal.
- 3) Dugja be a DC csatlakozót (az ábra szerint) a nyomtató hálózati csatlakozó aljzatába.
- 4) Dugja be az adapter hálózati kábelét a fali aljzatba.

USB csatlakozó vezeték- és láb kiosztása

Láb száma	Jel neve	Azonosítás (szín)	Funkció
Burkolat	Védőpajzs	vezeték	Házföldelés
1	VBUS	Piros	Host tápfeszültség
2	D-	Fehér	Adatáramlás (D-)
3	D+	Zöld	Adatáramlás (D+)
4	GND	Fekete	Jelföldelés

Kassza csatlakozó vezeték- és láb kiosztása

Láb száma	Jel neve	Irány
1	Házföldelés	-
2	Fióknyitás-nyitás vezérlőjel 1	Kimenet (output)
3	Fiók nyitás/zárás jel	Bemenet (input)
4	+24V	-
5	Fióknyitás-nyitás vezérlőjel 2	Kimenet
6	Jelföldelés	-

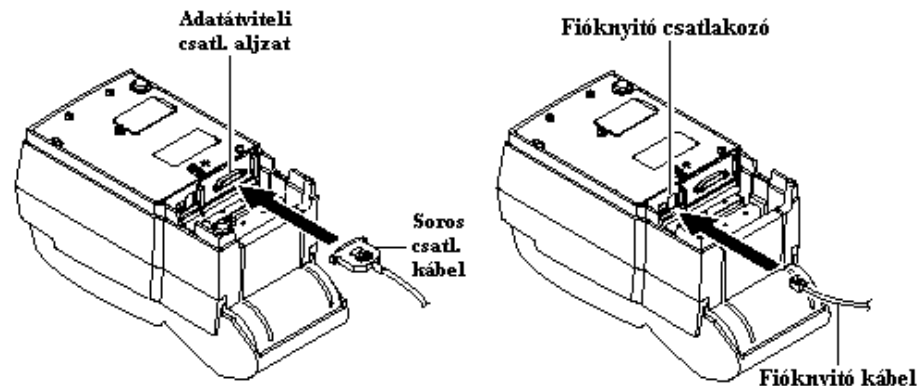
Párhuzamos csatlakozó vezeték- és lábiosztása

Láb száma	Forrás	Megfeleltetés	Előinf. mód	Byte mód
1	Host	nStrobe	HostClk	HostClk
2	Host/Printer	Data0 (LSB)	-	Data0(LSB)
3	Host/Printer	Data1	-	Data1
4	Host/Printer	Data2	-	Data2
5	Host/Printer	Data3	-	Data3
6	Host/Printer	Data4	-	Data4
7	Host/Printer	Data5	-	Data5
8	Host/Printer	Data6	-	Data6
9	Host/Printer	Data7 (MSB)	-	Data7(MSB)
10	Printer	nAck	PrtClk	PrtClk
11	Printer	Busy	PrtBusy /Data3,7	PrtBusy
12	Printer	Perror	AckDataReq /Data2,6	AckDataReq
13	Printer	Select	Xflag /Data1,5	Xflag
14	Host	nAutoFd	HostBusy	HostBusy
15	-	NC	NC	NC
16	-	GND	GND	GND
17	-	FG	FG	FG
18	Printer	Logic-H	Logic-H	Logic-H
19~30	-	GND	GND	GND
31	Host	nInit	nInit	nInit
32	Printer	nFault	nDataAvail /Data0,4	nDataAvail
33	-	GND	ND	ND
34	Printer	DK_Status	ND	ND
35	Printer	+5V	ND	ND
36	Host	nSelectIn	1284-Active	1284-Active

2.2. Adatátviteli- és kassza kábelének csatlakoztatása

A Host eszköz (pénztárgép, POS, stb.) printerhez való csatlakoztatásánál ügyeljen arra, hogy mindig a mindkét gép specifikációjának megfelelő kábelt használja. Győződjön meg a kassza printernek való megfelelőségéről is (feszültség) a nyomtató specifikációjában foglaltak szerint.

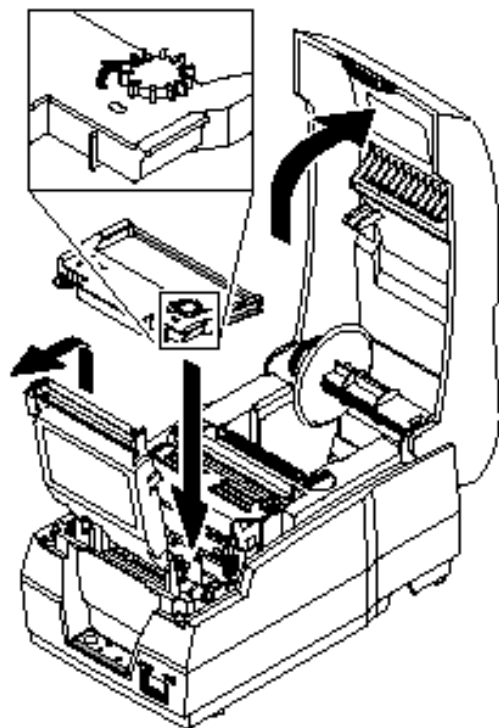
- 1) Kapcsolja ki a nyomtatót és a Host eszközt egyaránt.
- 2) Dugja be az adatátviteli kábelt a nyomtató adatátviteli aljzatába és soros kábel használata esetén annak oldalán lévő két csavarral, párhuzamos kábel esetén pedig a két rögzítő kapocs bekattintásával rögzítse azt az aljzatba.
- 3) Helyezze be a fiók kábelét a kasszanyitó aljzatba, mely a nyomtató hátoldalán, az adatátviteli csatlakozó mellett található. **FIGYELEM:** Ne csatlakoztasson ebbe az aljzatba telefonvonalat, mert az mind a nyomtató, mind a telefonvonal károsodásához vezethet!
- 4) Ha a Host oldalon is csatlakoztatásra került a megfelelő kábel, akkor most kapcsolja be a nyomtatót és a Host eszközt is.



3. FEJEZET: Nyomtatásra való felkészítés

3.1. A festékkazetta behelyezése

- 1) A festékkazetta tetején elhelyezkedő tekerőgombbal feszítse meg a festékszalagot az óramutató járásának megfelelő irányba forgatással.
- 2) Az alábbi ábrának megfelelően helyezze be a festékkazettát úgy, hogy közben ügyeljen arra, hogy a festékszalag a nyomtatófej és a papírtovábbító henger közé kerüljön.
- 3) A behelyezés közben kissé forgassa meg a festékkazetta tetején lévő forgatógombot az 1) pontban foglaltak szerint, biztosítva ezáltal, hogy a festékszalag gyűrődésmentesen kerüljön a helyére. Ezáltal meggyőződhet arról is, hogy a festékszalag akadálytalanul halad a kazettában.

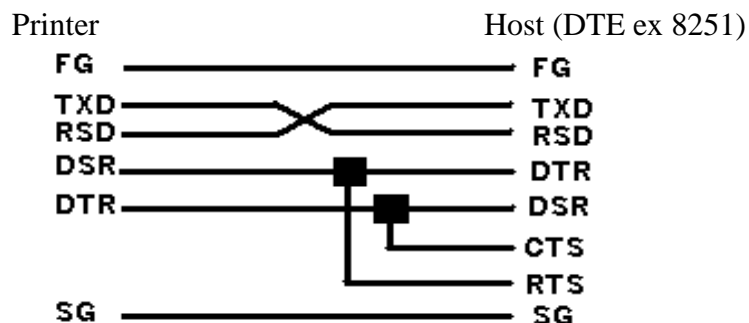


ADATÁTVITELI CSATLAKOZÁSOK

Soros csatlakozó (RS-232C)

Láb száma	Jel neve	Írány	Funkció
1	FG	-	Házföldelés
2	TXD	Output	Adatátvitel
3	RXD	Input	Adatfogadás
6	DSR	Input	Adatállomány kész
7	SG	-	Jelföldelés
20	DTR	Output	Adat terminál üzemmész

Soros csatlakozó bekötési minta

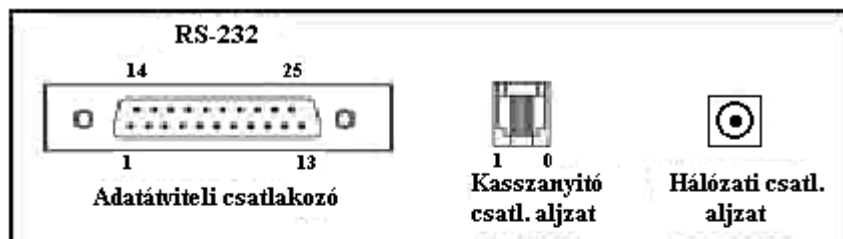


Soros csatlakozó (RS-485)

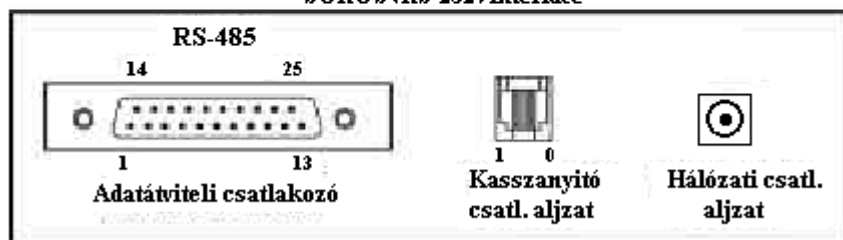
Láb száma	Jel neve	Írány	Funkció
1	FGND	-	Házföldelés
2	SD2	Output	Adatátvitel
3	SD1	Output	
4	RD2	Input	Adatfogadás
5	RD1	Input	
7	SGND	-	Jelföldelés
8 ~ 9	DR2; DR1	Output	Mint DTR
10 ~ 11	CS2; CS1	Input	Mint DSR

A FÜGGELÉK

Adatátviteli csatlakozók



SRP-270 Csatlakozók
SOROS (RS-232) interface



SRP-270 Csatlakozók
SOROS (RS-485) interface



SRP-270P Csatlakozók
PÁRHUZAMOS interface



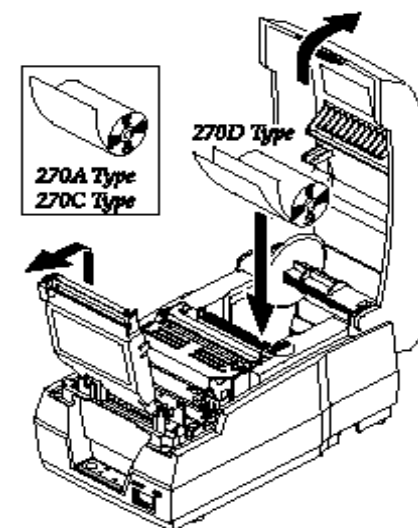
SRP-270U Csatlakozók
USB interface

3.2. Papírtekercs behelyezése

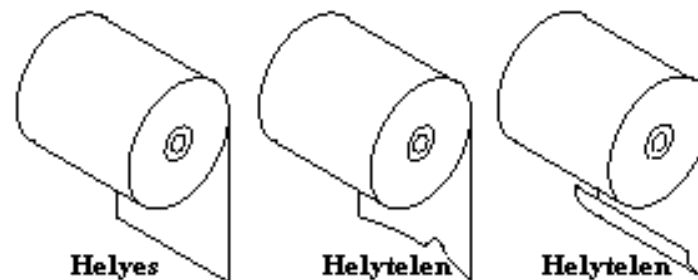
Ellenőrizze a papírtekercs típusát a specifikáció szerint, hogy mindig a megfelelő kerüljön a nyomtatóba.

- 1) Ha lehetséges győződjön meg róla, hogy a nyomtató pufferében nem maradt kinyomtatatlan adat. Ez ugyanis elveszhet.
- 2) Nyissa fel a nyomtató fedelét és távolítsa el az üres papírhengert, ha van ilyen.

- ✂ SRP-270A/C : 1 példányos papírtekercs
- ✂ SRP-270D : 2 példányos papírtekercs

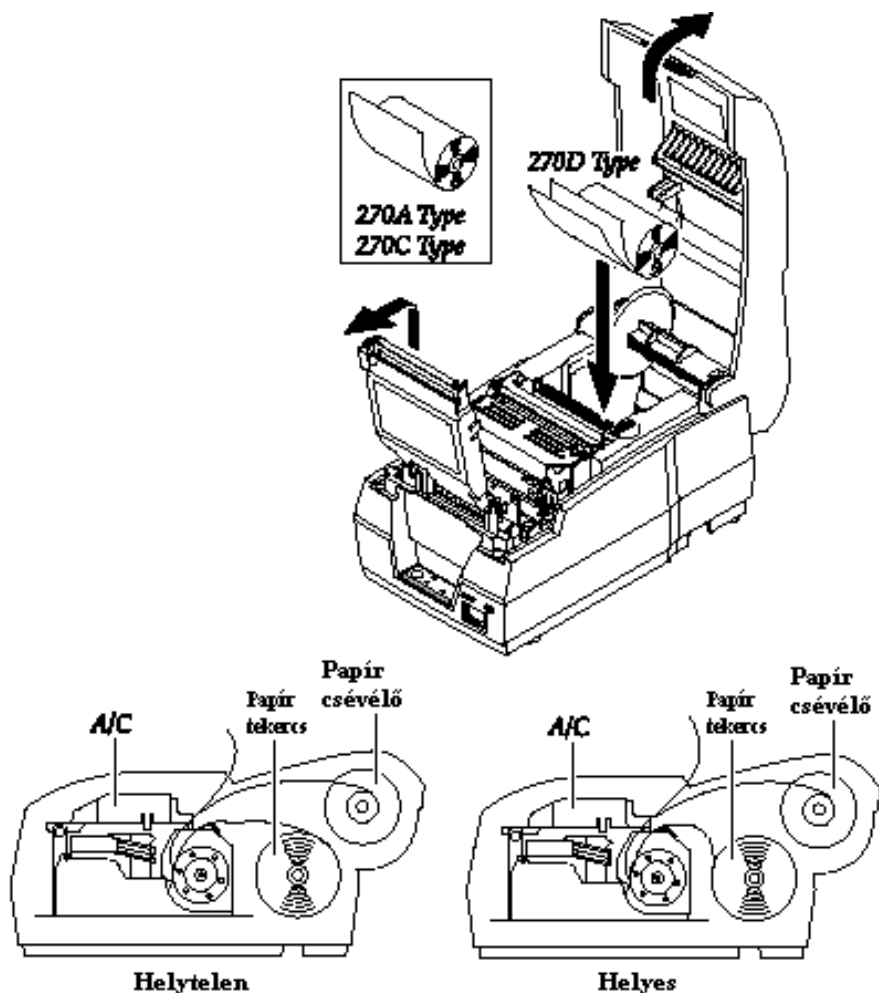


- 3) Új papírtekercs használata esetén tekerjen le arról egy kisebb darabot, és olló használatával vágja le a sérült, nem megfelelő részt.



4) Helyezze be a papírtekercest a papírtartó rekeszbe, a papírt fűzze be a nyomtatóba.

- ✂ SRP-270A/C : 1 példányos papírtekerecs
- ✂ SRP-270D : 2 példányos papírtekerecs



GS r n

[Név] Átviteli státusz
 [Formátum] ASCII GS r n
 Hex 1D 72 n
 Decimális 29 114 n
 [Értékhatár] 1 [n [2, 49 [n [50
 [Leírás] Az alábbi táblázat szerinti, *n* értéke által specifikált státuszokat adja át.

N	Nyomatási mód
1, 49	Papírérzékelő státusza
2, 50	Kasszanyitó csatlakozó státusza

Papírérzékelő státusza (n=1, 49)

Bit	Be/Ki	Hex	Decim.	Funkció
0	Ki	00	0	Papír megfelelő
	Be	01	1	Papír vége
1	Ki	00	0	Papír megfelelő
	Be	02	2	Papír vége
2	Ki	00	0	Papír befűzve
	Be	04	4	Nincs papír
3	Ki	00	0	Papír befűzve
	Be	08	8	Nincs papír
4	Ki	00	0	Nem használt, mindig „Ki” állapotban
5, 6	-	-	-	Nem definiált
7	Ki	00	0	Nem használt, mindig „Ki” állapotban

0-ás és 1-es bit: A papírvég érzékelő opció, így azon egységeknél, melyeknél nincs papírvég érzékelő, az érzékelő mindig a papír jelenlétét mutatja (bit 0, i=1), akár igaz ez, akár nem.

Bit	Be/Ki	Hex	Decim.	Funkció
0	Ki	00	0	Kasszanyitó csatl. 3 láb LOW
	Be	01	1	Kasszanyitó csatl. 3 láb HIGH
1-3, 5-6	-	-	-	Nem definiált
4, 7	Ki	00	0	Nem használt, mindig „Ki” áll.

GS I n[Név]	Printer azonosító (ID) átvitele			
[Formátum]	ASCII	GS	I	n
	Hex	1D	49	n
	Decimális	29	73	n

[Értékhatár] 1 [n [3, 49 [n [51

[Leírás] n értéke által specifikált printer ID-t adja át az alábbiak szerint

n	Printer ID	Meghatározás	ID (hexa)
1, 49	Modell kód	SRP-270 / SRP-270P	0DH
2, 50	Típus ID	Lásd az alábbi táblázatban	
3, 51	ROM verzió ID	ROM verziószáma	

n=2, típus ID

Bit	Be/Ki	Hex	Decim.	Funkció
0	Ki	00	0	2 byte-os karakterkód nem támogatott
1	Ki	00	0	Nincs automatikus papírvágó
2,3	-	-	-	Nem definiált
4	Ki	00	0	Nem használt, mindig „Ki” állapotban
5,6	-	-	-	Nem definiált
7	Ki	00	0	Nem használt, mindig „Ki” állapotban

[Megjegyzés]

- ❖ DTR / DSR ellenőrzésének kiválasztása esetén, a nyomtató csak 1 byte-ot továbbít, miután megerősítést kapott a Host üzemből állapotáról (DSR jel SPACE). Ha a Host nem fogadóképes, a nyomtató addig vár, míg üzemből jelet nem kap a Host-tól. XON / XOFF ellenőrzés kiválasztása esetén a nyomtató csak 1 byte-ot küld a DSR jel állapotának ellenőrzése nélkül.
- ❖ A nyomtató ID akkor kerül továbbításra, amikor az adatpuffer töltődik, így előfordulhat időeltérés a parancs fogadása és a státusz visszaadása között a puffer telítettségétől függően.

GS V m n	Papírtovábbítás vágópozícióba			
[Név]	Papírtovábbítás vágópozícióba			
[Formátum]	ASCII	GS	V	m n
	Hex	1D	56	m n
	Decimális	29	86	m n

[Értékhatár] 65 [m [66, 0 [n [255

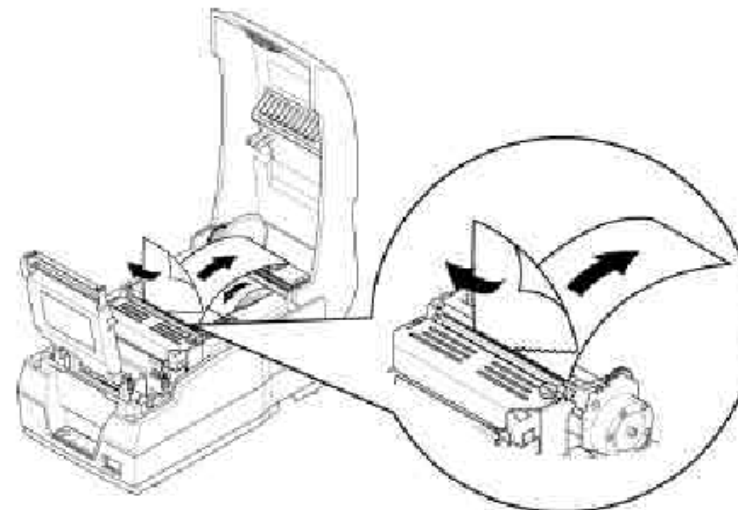
[Leírás] Papírtovábbítás vágópozícióba az alábbiak szerint:

m	Nyomtatási mód
65,	Papírtovábbítás (vágópozíció + [nX(vertikális mozgási egység)]), majd részleges papírvágás.
66	

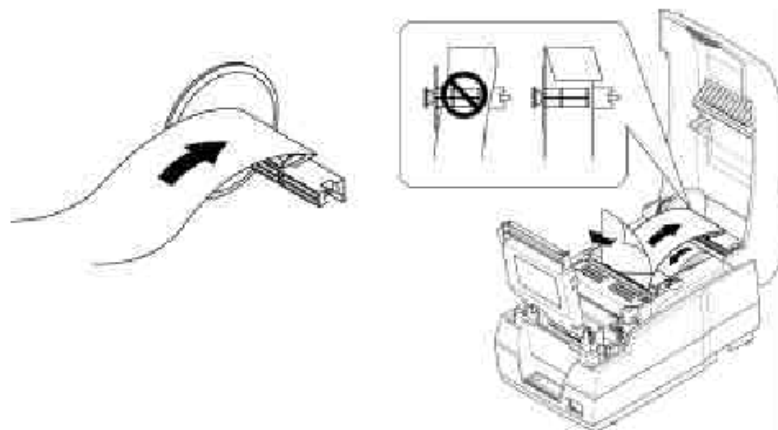
- 5) Helyezze be a papírvéget egyenesen a papírnyílásba. A nyomtató ezt követően automatikusan továbbítja és levágja a papírt (SRP-270C és SRP-270D típusoknál). A printerfedélben lévő matrica megmutatja Önnek a papírbefűzés módját.



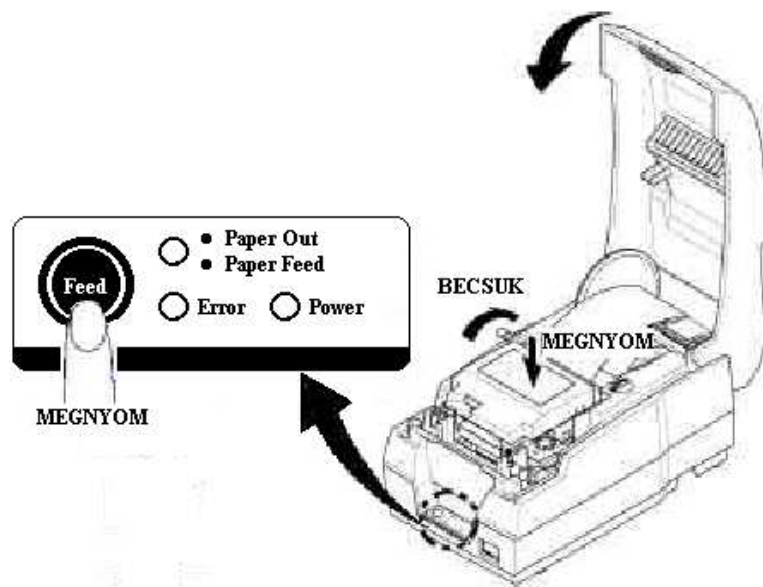
- 6) Tépje le az alábbi ábra szerint a papírt, ha szükséges.



- 7) Helyezze a másodpéldány papírvégét a görgőcsiga hornyába (SRP-270D modell), majd forgassa körbe kétszer-háromszor, feltekerve ezzel egy keveset a papírból. Helyezze vissza a helyére a görgőt ezt követően.



- 8) Hajtsa le és nyomja vissza az automatikus papírvágó fedelét az ábra szerint, kattanásig. Csukja le a nyomtató fedelét is ezután.



- 9) Mikor ég az ERROR lámpa és a PAPER OUT lámpa villog, nyomja meg a FEED gombot. A nyomtató ekkor üzemkész.

ESC t n

[Név]	Karakter kódtábla kiválasztása		
[Formátum]	ASCII	ESC t n	
	Hex	1B 74	n
	Decimális	27 116	n
[Értékhatár]	0 [n [5, 254 [t1 [255		
[Leírás]	Kiválasztja az <i>n</i> karakter kódtáblát:		

n	Kódtábla
0	0 (PC437 (USA, standard Európai))
2	2 (PC850 (Latin I))
3	3 (PC860 (Portugál))
4	4 (PC863 (Kanadai - Francia))
5	5 (PC865 (Skandináv))
19	19 (PC858 (Európai))

ESC u n

[Név]	Periféria státusza		
[Formátum]	ASCII	ESC u n	
	Hex	1B 75	n
	Decimális	27 117	n
[Értékhatár]	n = 0		
[Leírás]	Továbbítja a periféria státuszát (kassza). E parancs fogadását követően a nyomtató csak 1 byte-ot küld a DSR jel állapotának ellenőrzése nélkül. Közvetített adat: 01H = kassza nyitva 00H = kassza csukva		

*Ez a parancs csak soros adatátvitellel rendelkező modellek esetében működik, párhuzamos interface-el rendelkező modelleknél visszautasításra kerül.

ESC { n

[Név]	Ki / Be kapcsolja a fordított (fejfel lefelé) nyomtatást		
[Formátum]	ASCII	ESC { n	
	Hex	1B 7B	n
	Decimális	27 123	n
[Értékhatár]	0 [n [255		
[Leírás]	Kikapcsolja (<i>n</i> LSB-je = 0), illetve bekapcsolja (<i>n</i> LSB-je = 1) a fejfel lefelé nyomtatási módot.		

ESC m			
[Név]	Részleges papírvágás végrehajtása		
[Formátum]	ASCII	ESC	m
	Hex	1B	6D
	Decimális	27	109
[Leírás]	Részleges papírvágást hajt végre, egy pont vágatlanul hagyásával.		

ESC p m t1 t2						
[Név]	Impulzus generálás					
[Formátum]	ASCII	ESC	p	m	t1	t2
	Hex	1B	70	m	t1	t2
	Decimális	27	112	m	t1	t2
[Értékhatar]	m = 0, 1, 48, 49					
	0 [t1 [255					
	0 [t2 [255					
[Leírás]	t1, illetve t2 impulzust bocsát ki a kasszanyitó csatlakozó m lábára.					

m	Csatlakozó láb
0,48	Kasszanyitó csatl. 2-es láb
1,49	Kasszanyitó csatl. 5-ös láb

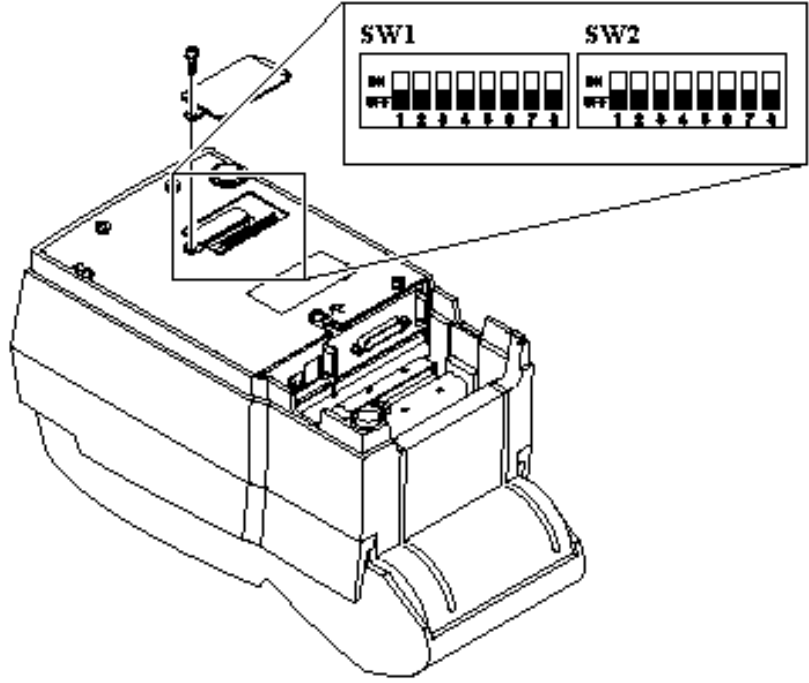
ESC r n				
[Név]	Nyomtatási szín kiválasztása			
[Formátum]	ASCII	ESC	r	n
	Hex	1B	72	n
	Decimális	27	114	n
[Értékhatar]	n = 0, 1, 48, 49			
[Leírás]	Kiválasztja a nyomtatás színét n megfelelő, az alábbi táblázat szerinti értékeinek megadásával:			

n	Nyomtatási szín
0,48	Fekete
1,49	Piros

4. FEJEZET: DIP kapcsolók beállítása

A DIP kapcsolók a nyomtató aljában találhatók. Használatukkal számos, különböző nyomtatóbeállítási lehetőség áll rendelkezésünkre.

- 1) Kapcsolja ki a nyomtatót.
- 2) Fordítsa meg a nyomtatót és távolítsa el a fedőlapját a DIP kapcsolónak egy csavarhúzó segítségével.
- 3) A DIP kapcsoló átállításához használjon egy kis csipeszt, vagy egyéb hegyes végű eszközt. Az egyes kapcsolók felső állásban (ON) bekapcsolt, míg alsó állásban (OFF) kikapcsolt állapotban vannak.
- 4) Egy megváltoztatott, új beállítás az ismételt bekapcsoláskor jut érvényre.



MEGJEGYZÉS: A DIP kapcsolók átállítását mindig kikapcsolt állapotban végezze!

Soros adatátvitel (RS-232C / RS-485) specifikáció

DIP Switch 1 BEÁLLÍTÁSOK

SW	Funkció	ON	OFF	Alapértelmezés
1	Emuláció	lásd a következő táblázatban		OFF
2	kiválasztása			OFF
3	Automatikus papírvágó	Engedélyez	Tilt	OFF
4	Betűköz nagysága	2	3	OFF
5	Szervízfunkciók			-
6				-
7				OFF
8	Adatpuffer mérete	40 byte	4 kByte	OFF

EMULÁCIÓS MÓD BEÁLLÍTÁSA

SW - 1	SW - 2	MODE
OFF	OFF	Epson
OFF	ON	Citizen
ON	OFF	Star

Dip Switch 2 BEÁLLÍTÁSOK

SW	Funkció	ON	OFF	Alapértelmezés
1	Adatfogadási hiba	Print "?"	Elvet	OFF
2	Hexadecimal dump	IGEN	NEM	OFF
3	Hand Shaking	XON/OFF	DTR/DSR	OFF
4	Szóhosszúság	7 bit	8 bit	OFF
5	Paritás ellenőrzés	Engedélyez	Tilt	OFF
6	Paritás kiválasztása	Páros	Páratlan	OFF
7	Adatátviteli sebesség kiválasztása	lásd az alábbi táblázatot		OFF
8				OFF

Adatátviteli sebesség kiválasztása

Adatátviteli sebesség	SW - 7	SW - 8
1200 baud	ON	ON
2400 baud	OFF	ON
4800 baud	ON	OFF
9600 baud	OFF	OFF

Megjegyzés: 7 bit-es szóhosszúság esetén a paritásellenőrzés nem állítható OFF állásba

ESC c 3 n

[Név]	Papírvég érzékelő „papírvég” jelzésének kibocsátása				
[Formátum]	ASCII	ESC	c	3	n
	Hex	1B	63	33	n
	Decimális	27	99	51	n

[Értékhatar] 0 [n [255

[Leírás] Papírvég érzékelő „papírvég” jelzés kibocsátásának vezérlése.

[Alapérték] E parancs csak párhuzamos adatátviteli csatlakozóval ellátott nyomtató esetén használható, egyéb esetben visszautasításra kerül.

*n egyes bitjei az alábbiak szerint használhatóak:

Bit	Be/Ki	Hex	Decim.	Funkció
0	Ki	00	0	Papírvég érzékelés letiltva
	Be	01	1	Papírvég érzékelés engedélyezve
1,2	-	-	-	Nem definiált

ESC c 5 n

[Név]	Panelkapcsolók engedélyezése / tiltása				
[Formátum]	ASCII	ESC	c	5	n
	Hex	1B	63	35	n
	Decimális	27	99	53	n

[Értékhatar] 0 [n [255

[Leírás] Engedélyezi / letiltja az előlapon lévő kapcsolókat. n 0-ás LSB értéke esetén engedélyezi, míg n 1-es LSB értéke esetén tiltja a kapcsolókat.

ESC d n

[Név]	Nyomtatás és n sor emelés			
[Formátum]	ASCII	ESC	d	n
	Hex	1B	64	n
	Decimális	27	100	n

[Értékhatar] 0 [n [255

[Leírás] Kinyomtatja az adatpuffer tartalmát és n sort emel.

ESC e n

[Név]	Nyomtatás és n sor visszatekerés			
[Formátum]	ASCII	ESC	d	n
	Hex	1B	65	n
	Decimális	27	101	n

[Értékhatar] 0 [n [2

[Leírás] Kinyomtatja az adatpuffer tartalmát és n sort visszateker.

ESC R n

[Név] Nemzetközi karakterkészlet kiválasztása

[Formátum]	ASCII	ESC	R	n
	Hex	1B	52	n
	Decimális	27	82	n

[Értékhatar] 0 [n [10

[Leírás] Kiválasztja a megfelelő nemzetközi karakterkészletet.

[Alapérték] n = 0

N	Karakterkészlet	N	Karakterkészlet
0	U.S.A.	5	Svéd
1	Francia	6	Olasz
2	Német	7	Spanyol
3	Brit	9	Norvég
4	Dán I	10	Dán II.

ESC U n

[Név] Többirányú nyomtatás Ki / Be kapcsolása.

[Formátum]	ASCII	ESC	U	n
	Hex	1B	55	n
	Decimális	27	85	n

[Értékhatar] 32 [n [255

[Leírás] Be-, illetve kikapcsolja a többirányú nyomtatási módot.

- *n* 0-ás LSB értékénél kikapcsolja, míg *n* 1-es LSB értékénél bekapcsolja a többirányú nyomtatási módot.

ESC a n

[Név] Nyomtatási igazítás kiválasztása

[Formátum]	ASCII	ESC	a	n
	Hex	1B	61	n
	Decimális	27	97	n

[Értékhatar] 0 [n [2, 48 [n [50

[Leírás] Igazítja a nyomtatott adatokat a kiválasztott igazítási módnak megfelelően *n* alábbi értékei szerint:

n	Igazítás módja
0, 48	Balra igazítás
1, 49	Középre igazítás
2, 50	Jobbra igazítás

Párhuzamos / USB adatátvitel specifikáció**DIP Switch 1 BEÁLLÍTÁSOK**

SW	Funkció	ON	OFF	Alapértelmezés
1	Emuláció kiválasztása	lásd a következő táblázatban		OFF
2				OFF
3	Automatikus papírvágó	Engedélyez	Tilt	OFF
4	Betűköz nagysága	2	3	OFF
5	Szervizfunkciók			-
6				-
7				OFF
8	Adatpuffer mérete	40 Byte	4 kByte	OFF

EMULÁCIÓS MÓD BEÁLLÍTÁSA

SW - 1	SW - 2	MODE
OFF	OFF	Epson
OFF	ON	Citizen
ON	OFF	Star

Dip Switch 2 BEÁLLÍTÁSA

SW	FUNKCIÓ	ON	OFF	ALAPÉRTTELMEZÉS
1	FOGLALT	-	-	OFF
2	Hex Dump	IGEN	NEM	OFF
3	FOGLALT	-	-	OFF
4	FOGLALT	-	-	OFF
5	FOGLALT	-	-	OFF
6	FOGLALT	-	-	OFF
7	FOGLALT	-	-	OFF
8	FOGLALT	-	-	OFF

5. FEJEZET: Hexadecimális dump

Ez a funkció haladó felhasználók részére teremti meg a lehetőséget arra, hogy pontosan láthassák, milyen adatok érkeznek a nyomtatóra. Ez esetleges szoftver problémák, hibák megtalálásában nyújthat segítséget. A „Hexadecimális Dump” funkció bekapcsolt állapotában a nyomtatóra érkező összes parancs és adat hexadecimális formában kerül kinyomtatásra egy iránymutató szekcióval együtt, mely a probléma megtalálásában nyújt segítséget. Üzembe helyezéséhez kövesse az alábbi útmutatásokat:

- 1) Győződjék meg a nyomtató kikapcsolt állapotáról.
- 2) Állítsa át a 2-2 DIP kapcsolót ON állásba.
- 3) Kapcsolja újra be a nyomtatót, amely ekkor hexadecimális módba lép.
- 4) Indítsa el a szoftver programot, mely adatokat küld a nyomtatóra. A kinyomtatás az alábbi formátumban történik:

```
1B 21 00 1B 26 02 40 40 . ! . . & . @ @
02 0D 1B 44 0A 14 1E 28 . . . D . . (
00 01 0A 41 0D 42 0A 43 . . . A . B . C
```

- A pont (.) minden olyan karakter helyett kerül kinyomtatásra, melynek nincs ASCII megfelelője.
 - A hexadecimális nyomtatási módban minden parancs, a **DLE EOT** és a **DLE ENQ** kivételével, letiltásra kerül.
 - Ha egy sor nem kerül végig kinyomtatásra, a FEED gomb megnyomásával kinyomtathatjuk a hiányzó karaktereket.
- 5) Miután befejezte a nyomtatást, kapcsolja ki a nyomtatót, és állítsa vissza 2-2 DIP kapcsolót OFF állásba.
 - 6) Ezután kapcsolja ismét be a nyomtatót, amely ekkor visszaáll normál üzemmódra.

ESC E n

[Név]	Kiemelt nyomtatási mód Ki / Be kapcsolása			
[Formátum]	ASCII	ESC	E	n
	Hex	1B	45	n
	Decimális	27	69	n
[Értékhatar]	0 [n [255 (csak n alsó bit-je engedélyezett)			
[Leírás]	Be / Ki kapcsolja a kiemelt nyomtatási módot.			
	* n 0-ás LSB értékénél a kiemelt nyomtatási módot kikapcsolja, míg n 1-es LSB értékénél bekapcsolja azt.			

ESC G n

[Név]	Kétszeres leütés nyomtatási mód Ki / Be kapcsolása			
[Formátum]	ASCII	ESC	G	n
	Hex	1B	47	n
	Decimális	27	71	n
[Értékhatar]	0 [n [255			
[Leírás]	Ki / Be kapcsolja a dupla leütéses nyomtatási módot.			
	* n 0-ás LSB értékénél a kétszeres leütést kikapcsolt, míg n 1-es LSB értékénél bekapcsolt módba állítja.			

ESC J n

[Név]	Nyomtat és továbbítja a papírt			
[Formátum]	ASCII	ESC	J	n
	Hex	1B	4A	n
	Decimális	27	74	n
[Értékhatar]	0 [n [255			
[Leírás]	Kinyomtatja az adatpuffer tartalmát, majd n X vertikális, vagy horizontális mozgatási egységgel továbbítja a papírt.			

ESC K n

[Név]	Nyomtat és visszatekeri a papírt			
[Formátum]	ASCII	ESC	K	n
	Hex	1B	4B	n
	Decimális	27	75	n
[Értékhatar]	0 [n [255			
[Leírás]	Kinyomtatja az adatpuffer tartalmát, majd n X vertikális, vagy horizontális mozgatási egységgel visszacséveli a papírt.			

ESC = n

[Név]	Perifériális egység kiválasztása			
[Formátum]	ASCII	ESC	=	n
	Hex	1B	3D	n
	Decimális	27	61	n
[Értékhatar]	0 [n [253			
[Leírás]	Kiválasztja azt a perifériát, amelynek a Host adatot küldjön.			
[Alapérték]	n = 1			

Bit	Be/Ki	Hex	Decim.	Funkció
0	Ki	00	0	Nyomtató letiltva
	Be	01	1	Nyomtató engedélyezve
1,2	-	-	-	Nem definiált

ESC ? n

[Név]	Törli a felhasználó által definiált karakterkészletet			
[Formátum]	ASCII	ESC	?	n
	Hex	1B	3F	n
	Decimális	27	63	n
[Értékhatar]	32 [n [126			
[Leírás]	A felhasználó által kiválasztott karakterkészlet törlése			

ESC @

[Név]	Nyomtató inicializálás			
[Formátum]	ASCII	ESC	@	
	Hex	1B	40	
	Decimális	27	74	
[Értékhatar]	32 [n [126			
[Leírás]	Törli az adatpuffer tartalmát és visszaállítja a bekapcsolás-kor érvényben lévő beállításokat.			

ESC D n1... nk NUL

[Név]	Vízszintes tabulátor pozíciót állít.			
[Formátum]	ASCII	ESC	D	n1... nk NUL
	Hex	1B	44	n1... nk NUL
	Decimális	27	68	n1... nk NUL
[Értékhatar]	1 [n [255;		0 [k [32	
[Leírás]	Kinyomtatja az adatpuffer tartalmát, majd n X vertikális, vagy horizontális mozgató egységgel visszacsévéli a papírt.			

* n a sor elejétől számított oszlopszámot jelöli ki, míg k a vízszintes tabulátor-pozíciók teljes számát azonosítja.

6. FEJEZET: Önteszt

Az „Önteszt” funkció leellenőrzi, hogy fennáll-e bármilyen probléma a nyomtatóval. Ha a nyomtató nem működik megfelelően, hívja a forgalmazót.

- 1) Ellenőrizzé a papírtekerés helyes elhelyezését.
- 2) Kapcsolja be a nyomtatót, miközben a FEED gombot nyomva tartja. Az önteszt elindul.
- 3) A teszt futása során kinyomtatásra kerül a printer aktuális státusza, az aktuális ROM verziószám és a DIP kapcsolók beállításai.
- 4) Ezt követően a nyomtatás felfüggesztésre kerül, miután az alábbi sorokat kinyomtatta (a PAPER led villog eközben).

Self-test printing.

Please press the FEED button

(Önteszt nyomtatása, kérem nyomja meg a FEED gombot)

- 5) Nyomja meg a FEED gombot a nyomtatás folytatásához. Minta sablont nyomtat ekkor a nyomtató beépített karakterkészletét használva.
- 6) A folyamat automatikusan lezáródik az alábbi sor kinyomtatását követően.

**** Character Test Completed ****
(Karakterteszt befejezve)

Az önteszt befejezését követően a nyomtató üzemkész .

7. FEJEZET: Kódtáblák

A következő oldalak a nemzetközi karakter kódtáblákat mutatják be. Az egyes karakterek hexadecimális értékeit is megtudhatja a táblázatokból úgy, hogy a legfelső sorban lévő értékek a bal oldali, míg a bal szélső oszlopban lévő értékek a jobb oldali digit-jét adják a megfelelő hexadecimális értéknek. (pl.: 4A = J, 4D = M)

HEX	0	1	2	3	4	5	6	7	8	9	A	B	C	D	E	F
0	0000	0001	0010	0011	0100	0101	0110	0111	1000	1001	1010	1011	1100	1101	1110	1111
1	0001	0010	0011	0100	0101	0110	0111	1000	1001	1010	1011	1100	1101	1110	1111	
2	0010	0011	0100	0101	0110	0111	1000	1001	1010	1011	1100	1101	1110	1111		
3	0011	0100	0101	0110	0111	1000	1001	1010	1011	1100	1101	1110	1111			
4	0100	0101	0110	0111	1000	1001	1010	1011	1100	1101	1110	1111				
5	0101	0110	0111	1000	1001	1010	1011	1100	1101	1110	1111					
6	0110	0111	1000	1001	1010	1011	1100	1101	1110	1111						
7	0111	1000	1001	1010	1011	1100	1101	1110	1111							
8	1000	1001	1010	1011	1100	1101	1110	1111								
9	1001	1010	1011	1100	1101	1110	1111									
A	1010	1011	1100	1101	1110	1111										
B	1011	1100	1101	1110	1111											
C	1100	1101	1110	1111												
D	1101	1110	1111													
E	1110	1111														
F	1111															

Page 0 (PC437: USA, Standard Európai)

ESC - n

[Név] Aláhúzott nyomtatási mód Ki / Be kapcsolása
 [Formátum] ASCII ESC - n
 Hex 1B 2D n
 Decimális 27 45 n

[Értékhatar] n = 0, 1, 48, 49

[Leírás] Ki- és bekapcsolja az aláhúzott nyomtatási módon *n* alábbi értékei szerint.

[Alapérték] n = 0

n	Funkció
0, 48	Kikapcsolja az aláhúzott módot
0, 49	Bekapcsolja az aláhúzott módot

ESC 2

[Név] Alapértelmezett sorköz távolság beállítása

[Formátum] ASCII ESC 2
 Hex 1B 32
 Decimális 27 50

[Leírás] A sorköz távolságot állítja 1/6-od inch-re.

ESC 3 n

[Név] Sorköz távolság beállítása

[Formátum] ASCII ESC 3 n
 Hex 1B 33 n
 Decimális 27 51 n

[Értékhatar] 0 [n [255

[Leírás] Beállítja a sorköz távolságot [*n* X függőleges, vagy vízszintes mozgatóegység] inch-re.

[Alapérték] n = 24

ESC <

[Név] Hazatérés

[Formátum] ASCII ESC <
 Hex 1B 3C
 Decimális 27 60

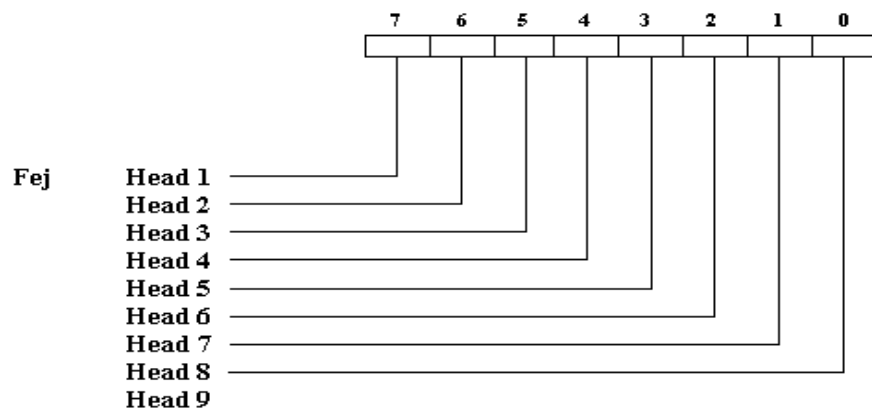
[Leírás] Visszazogtatja a nyomtatófejet kiindulási állapotba.

ESC * m nL nH d1...dk

[Név] Bit-kép üzemmód kiválasztása.
 [Formátum] ASCII ESC * m nL nH d1...dk
 Hex 1B 44 m nL nH d1...dk
 Decimális 27 68 m nL nH d1...dk
 [Értékhatar] m = 0, 1; 1 [nL [255; 1 [nH [1; 0 [d [32
 [Leírás] Kiválasztja a bit-kép üzemmódot *m* használatával az nL és nH által specifikált pontok számában.

m	Függőleges pontok száma	Vízszintes irány		Pontok maximális száma
		Felbontás	Szomszéd pont	
0	8	Normál	Engedélyezett	180
1	8	Dupla	Tiltott	360

- nL és nH határozza meg a pontok számát a bit-kép vízszintes irányában. A pontszám számításának módja: $nL + nH * 256$.
- Abban az esetben, ha az adatátvitelben megadott pontszám meghaladja az egy sorban kinyomtathatót, a többlet adat nem kerül kinyomtatásra.
- *d* értéke határozza meg a bit-kép adatait. A megfelelő bit 1 értéke esetén nyomtatja, 0 értéke esetén nem nyomtatja a kérdéses pontot.
- A kép adatai és a nyomtatandó pontok között az alábbi ábra szerinti kapcsolat áll fenn:



	HEX	8	9	A	B	C	D	E	F
HEX	BIN	1000	1001	1010	1011	1100	1101	1110	1111
0	0000	Ç	É	á	̄	Ł	ø	ó	-
		128	144	160	176	192	208	224	240
1	0001	ü	æ	í	̄	ł	Đ	β	±
		129	145	161	177	193	209	225	241
2	0010	é	Æ	ó	̄	τ	È	Ò	-
		130	146	162	178	194	210	226	242
3	0011	à	ö	ú		†	É	Ó	‡
		131	147	163	179	195	211	227	243
4	0100	ä	ö	ñ	†	-	È	ö	
		132	148	164	180	196	212	228	244
5	0101	à	ò	Ñ	À	+	ı	Ö	§
		133	149	165	181	197	213	229	245
6	0110	ä	ü	ä	À	ä	ı	µ	÷
		134	150	166	182	198	214	230	246
7	0111	ç	ü	Q	À	À	ı	þ	·
		135	151	167	183	199	215	231	247
8	1000	è	ÿ	ç	o	Ł	ı	þ	°
		136	152	168	184	200	216	232	248
9	1001	ë	ö	ø	ı	ŕ	ı	ó	
		137	153	169	185	201	217	233	249
A	1010	è	Ù	ı		ł	ŕ	ó	°
		138	154	170	186	202	218	234	250
B	1011	ı	ø	ı	τ	τ	ı	ó	ı
		139	155	171	187	203	219	235	251
C	1100	ı	É	ı	ı	†	ı	ı	ı
		140	156	172	188	204	220	236	252
D	1101	ı	ø	ı	ı	-		ı	ı
		141	157	173	189	205	221	237	253
E	1110	À	×	«	ı	ı	ı	ı	ı
		142	158	174	190	206	222	238	254
F	1111	À	f	»	ı	ı	ı	ı	ı
		143	159	175	191	207	223	239	255

HEX	8	9	A	B	C	D	E	F	
HEX	BIN	1000	1001	1010	1011	1100	1101	1110	1111
0	0000	Ç	É	Á	⌘	⌘	⌘	⌘	
1	0001	ü	À	Í	⌘	⌘	⌘	⌘	
2	0010	é	È	Ó	⌘	⌘	⌘	⌘	
3	0011	à	ö	ú	⌘	⌘	⌘	⌘	
4	0100	ä	õ	ñ	⌘	⌘	⌘	⌘	
5	0101	â	ô	ñ	⌘	⌘	⌘	⌘	
6	0110	Ä	Û	ä	⌘	⌘	⌘	⌘	
7	0111	ç	ù	ó	⌘	⌘	⌘	⌘	
8	1000	ê	î	û	⌘	⌘	⌘	⌘	
9	1001	ë	ï	ü	⌘	⌘	⌘	⌘	
A	1010	è	ù	í	⌘	⌘	⌘	⌘	
B	1011	í	ç	±	⌘	⌘	⌘	⌘	
C	1100	ò	é	±	⌘	⌘	⌘	⌘	
D	1101	ì	û	í	⌘	⌘	⌘	⌘	
E	1110	Ä	±	«	⌘	⌘	⌘	⌘	
F	1111	Ä	ó	»	⌘	⌘	⌘	SP	

ESC % n

[Név] Felhasználó definiálta karakterkészlet Kiválasztása/Törlése
 [Formátum] ASCII ESC % n
 Hex 1B 25 n
 Decimális 27 37 n
 [Értékhatar] 0 [n [255
 [Leírás] Kiválasztja, vagy törli a felhasználó által definiált karakterkészlet használatát. LSB 0-ás értékénél a felhasználói karakterkészletet törli, míg annak 1-es értékénél beállítja azt.
 [Megjegyzés] A felhasználói karakterkészlet nem definiálható a bit-kép használatával párhuzamosan.
 [Alapérték] n = 0

ESC & y c1 c2 [x1 d1...d(y X x1)]... [xk d1...d(y X xk)]

[Név] Felhasználói karakterkészlet definiálása.
 [Formátum] ASCII ESC & y c1 c2 [x1 d1...d(y X x1)]... [xk d1...d(y X xk)]
 Hex 1B 26 y c1 c2 [x1 d1...d(y X x1)]... [xk d1...d(y X xk)]
 Decimális 27 38 y c1 c2 [x1 d1...d(y X x1)]... [xk d1...d(y X xk)]
 [Értékhatar] y = 2, 32 [c1 [c2 [126; 0 [x [12 (9*9 fontméret);
 0 [x [9 (7*9 fontméret); 0 [d1 ... d(y X x) [255
 [Leírás] Definiálja a felhasználói , saját karaktereket.
 - y meghatározza a függőleges irányú byte-ok számát
 - c1 a definiálás alapjául szolgáló kezdő, míg c2 a befejező karakter kódját határozza meg. Egy karakter definiálása esetén c1 és c2 értéke megegyezik.
 - A megengedett értékhatar (decimális kódban): 32-től 126-ig terjed. Maximálisan 95 karakter definiálható.
 - x a vízsz. irányban elhelyezkedő pontok számát határozza meg.
 - d a karakterek pont adatait tartalmazza, a pont sablon vízsz. irányából, bal szélről kezdve. Minden jobb oldalon kimaradó pont üres lesz.
 - A karakter definícióhoz szükséges, letöltendő byte-ok száma az „y” X „x”.
 - A definíciós adatokban az „1” reprezentálja a nyomtatandó, míg „0” a nem nyomtatandó pontot.
 - Függetlenül letöltött karakter definíció lehetséges minden egyes fontra. A kiválasztott font karakter törlésre kerül az alábbi esetekben: a.) „ESC @” parancs kiadásakor; b.) „ESC ?” általi törlésnél, c.) A nyomtató alapértelmezésbe állításánál, vagy kikapcsolásakor.

DLE ENQ n

[Név]	Valós-idős kérés a nyomtató felé			
[Formátum]	ASCII	DLE	ENQ	n
	Hex	10	05	n
	Decimális	16	5	n
[Értékhatar]	1 [n] 2			
[Leírás]	Helyreállítja a nyomtatóban fennálló hibát a fogadás törlését és az adatpuffer ürítését követően.			

*Ez a parancs csak soros adatátvitellel rendelkező modellek esetében működik, párhuzamos interface-el rendelkező modelleknél visszautasításra kerül.

ESC SP n

[Név]	Jobb oldali karakterköz állítása			
[Formátum]	ASCII	ESC	SP	n
	Hex	1B	20	n
	Decimális	27	32	n
[Értékhatar]	0 [n] 255			
[Leírás]	Beállítja n/160-ad inch méretre a jobboldali karakterközt.			

ESC ! n

[Név]	Nyomtatási mód kiválasztása			
[Formátum]	ASCII	ESC	!	n
	Hex	1B	21	n
	Decimális	27	33	n
[Értékhatar]	0 [n] 255			
[Leírás]	Az alábbi táblázat szerint kiválasztja a nyomtatási módot:			

Bit	Be/Ki	Hex	Decim.	Funkció
0	Ki	00	0	9*9 karakter font kiválasztva
	Be	01	1	9*7 karakter font kiválasztva
1,2	-	-	-	Nem definiált
3	Ki	00	0	Kiemelt nyomtatás kikapcsolva
	Be	08	8	Kiemelt nyomtatás bekapcsolva
4	Ki	00	0	Dupla betűmagasság kikapcsolva
	Be	10	16	Dupla betűmagasság bekapcsolva
5	Ki	00	0	Dupla betűszélesség kikapcsolva
	Be	20	32	Dupla betűszélesség bekapcsolva
6	-	-	-	Nem definiált
7	Ki	00	0	Aláhúzás kikapcsolva
	Be	80	128	Aláhúzás bekapcsolva

*Korlátozza n értékeit az összes kiválasztani kívánt karakterisztika értékei által.

	HEX	8	9	A	B	C	D	E	F
HEX	BIN	1000	1001	1010	1011	1100	1101	1110	1111
0	0000	Ç	É	Ì	Ï	Ì	Î	α	
		128	144	160	176	192	208	224	240
1	0001	ü	È	Í	Ï	Ï	Ï	β	±
		129	145	161	177	193	209	225	241
2	0010	é	È	Ó	Ï	Ï	Ï	Γ	Σ
		130	146	162	178	194	210	226	242
3	0011	È	Ö	Û	Ï	Ï	Ï	π	≤
		131	147	163	179	195	211	227	243
4	0100	À	È	Ï	Ï	Ï	Ï	Σ	ƒ
		132	148	164	180	196	212	228	244
5	0101	à	Ï	Ï	Ï	Ï	Ï	ο	∫
		133	149	165	181	197	213	229	245
6	0110		Û	ª	Ï	Ï	Ï	μ	÷
		134	150	166	182	198	214	230	246
7	0111	Ɔ	Û	Ï	Ï	Ï	Ï	τ	≈
		135	151	167	183	199	215	231	247
8	1000	è	Ï	Ï	Ï	Ï	Ï	φ	°
		136	152	168	184	200	216	232	248
9	1001	ë	Ö	Ï	Ï	Ï	Ï	θ	•
		137	153	169	185	201	217	233	249
A	1010	è	Û	Ï	Ï	Ï	Ï	η	•
		138	154	170	186	202	218	234	250
B	1011	Ï	Ï	Ï	Ï	Ï	Ï	δ	
		139	155	171	187	203	219	235	251
C	1100	Ï	Ï	Ï	Ï	Ï	Ï	∞	π
		140	156	172	188	204	220	236	252
D	1101	Ï	Û	Ï	Ï	Ï	Ï	ø	²
		141	157	173	189	205	221	237	253
E	1110	À	Û	«	Ï	Ï	Ï		■
		142	158	174	190	206	222	238	254
F	1111	Ï	Ï	»	Ï	Ï	Ï		SP
		143	159	175	191	207	223	239	255

HEX	HEX	8	9	A	B	C	D	E	F
HEX	BIN	1000	1001	1010	1011	1100	1101	1110	1111
0	0000	128	144	160	176	192	208	224	240
1	0001	129	145	161	177	193	209	225	241
2	0010	130	146	162	178	194	210	226	242
3	0011	131	147	163	179	195	211	227	243
4	0100	132	148	164	180	196	212	228	244
5	0101	133	149	165	181	197	213	229	245
6	0110	134	150	166	182	198	214	230	246
7	0111	135	151	167	183	199	215	231	247
8	1000	136	152	168	184	200	216	232	248
9	1001	137	153	169	185	201	217	233	249
A	1010	138	154	170	186	202	218	234	250
B	1011	139	155	171	187	203	219	235	251
C	1100	140	156	172	188	204	220	236	252
D	1101	141	157	173	189	205	221	237	253
E	1110	142	158	174	190	206	222	238	254
F	1111	143	159	175	191	207	223	239	255

Page 5 (PC865: Skandináv)

n = 3: Hiba státusz

Bit	Be/Ki	Hex	Decim.	Funkció
0	Ki	00	0	Nem használt, mindig „Ki” állapotban
1	Be	02	2	Nem használt, mindig „Be” állapotban
2	Ki	00	0	Nincs mechanikai hiba
	Be	01	1	Mechanikai hiba történt
3	-	-	-	Nem definiált
4	Be	10	16	Nem használt, mindig „Be” állapotban
6	Ki	00	0	Nem történt automatikusan javítható hiba
	Be	40	64	Automatikusan javítható hiba történt
7	Ki	00	0	Nem használt, mindig „Ki” állapotban

2. bit: A mechanikai hiba magában foglalja a kiinduló pozíciót, a fejtovábbítás érzékelőt, és a blokk továbbítási hibát.

2&3. bit: Abban az esetben, ha a probléma papír elakadás, vagy hasonló okból merül fel, akkor lehetséges az adatvesztés nélküli visszaállítás úgy, hogy a hiba elhárítását követően az ELE ENQ $n(1 \leq n \leq 2)$ parancsot futtatjuk. Áramkör hibája (pl.: sérült vezeték) esetén ez nem lehetséges.

6. bit: A nyomtatófej magas hőmérséklete esetén ez a bit közvetítésre kerül annak üzemi hőmérsékletre való lehűléséig. E hibából a nyomtató automatikusan tér magához.

n = 4: folyamatos papírvég érzékelő státusz

Bit	Be/Ki	Hex	Decim.	Funkció
0	Ki	00	0	Nem használt, mindig „Ki” állapotban
1	Be	02	2	Nem használt, mindig „Be” állapotban
2	Ki	00	0	Papírtekercs-vég szenzor. Papír rendben
	Be	04	4	Papírtekercs-vég szenzor. Papír vége
3	Ki	00	0	Papírtekercs-vég szenzor. Papír rendben
	Be	04	8	Papírtekercs-vég szenzor. Papír vége
4	Be	10	16	Nem használt, mindig „Be” állapotban
5	Ki	00	0	Papírtekercs-vég szenzor. Papír van
	Be	20	32	Papírtekercs-vég szenzor. Papír nincs
6	Ki	00	0	Papírtekercs-vég szenzor. Papír van
	Be	40	64	Papírtekercs-vég szenzor. Papír nincs
7	Ki	00	0	Nem használt, mindig „Ki” állapotban

DLE EOT n

[Név] Valós-idős státusz közvetítés
 [Formátum] ASCII DLE EOT n
 Hex 10 04 n
 Decimális n
 [Értékhatar] 1 [n [4
 [Leírás] Átadja a kiválasztott, n által meghatározott nyomtató státusz flag-et az alábbi paramétereknek megfelelően:
 n = 1: Printer státuszának átadása
 n = 2: Off-line státusz átadása
 n = 3: Hiba státuszának átadása
 n = 4: Papírtekercs vég szenzor státuszának átadása
 n = 1: nyomtató státusz

Bit	Be/Ki	Hex	Dec.	Funkció
0	Ki	00	0	Nem használt, mindig „Ki” állapotban
1	Be	02	2	Nem használt, mindig „Be” állapotban
2	Ki	00	0	Kasszanyitás jel LOW (csatl. 3-as láb)
	Be	04	4	Kasszanyitás jel HIGH (csatl. 3-as láb)
3	Ki	00	0	On-line
	Be	08	8	Off-line
4	Be	10	16	Nem használt, mindig „Be” állapotban
5	Ki	00	0	Nincs várakozás on-line visszaállításra
	Be	20	32	Várakozás on-line visszaállításra
6	-	-	-	Nem definiált
7	Ki	00	0	Nem használt, mindig „Ki” állapotban

n = 2: off-line státusz

Bit	Be/Ki	Hex	Decim.	Funkció
0	Ki	00	0	Nem használt, mindig „Ki” állapotban
1	Be	02	2	Nem használt, mindig „Be” állapotban
2	-	-	-	Nem definiált
3	Ki	00	0	A papír nem került továbbításra a FEED gombbal
	Be	08	8	A papír továbbítás alatt a FEED gombbal
4	Be	10	16	Nem használt, mindig „Be” állapotban
5	Ki	00	0	Nincs papír vége miatti leállás
	Be	20	32	Nyomtatás leállt papírkifogyás miatt
6	Ki	00	0	Nincs hiba
	Be	40	64	Hiba történt a nyomtatás közben
7	Ki	00	0	Nem használt, mindig „Ki” állapotban

	HEX	8	9	A	B	C	D	E	F
HEX	BIN	1000	1001	1010	1011	1100	1101	1110	1111
0	0000	Ç	É	á	■	Ł	ð	ó	—
		128	144	160	176	192	208	224	240
1	0001	ü	æ	í	■	ł	Ð	β	±
		129	145	161	177	193	209	225	241
2	0010	é	Æ	ó	■	Ł	É	ô	—
		130	146	162	178	194	210	226	242
3	0011	à	ò	ú	ı	ł	È	õ	¼
		131	147	163	179	195	211	227	243
4	0100	ä	ö	ñ	ı	—	É	ö	½
		132	148	164	180	196	212	228	244
5	0101	ä	ö	Ñ	À	ı	€	õ	§
		133	149	165	181	197	213	229	245
6	0110	ä	ü	à	À	ä	ı	μ	+
		134	150	166	182	198	214	230	246
7	0111	ç	û	ó	À	Ä	ı	þ	.
		135	151	167	183	199	215	231	247
8	1000	é	ÿ	ç	©	Ł	ı	þ	°
		136	152	168	184	200	216	232	248
9	1001	è	ö	©	ı	ł	ı	ü	—
		137	153	169	185	201	217	233	249
A	1010	è	ü	—	ı	À	ı	ü	ˆ
		138	154	170	186	202	218	234	250
B	1011	ı	ø	½	ı	Ł	ı	ü	ˆ
		139	155	171	187	203	219	235	251
C	1100	ı	é	¾	À	ı	ı	ÿ	ˆ
		140	156	172	188	204	220	236	252
D	1101	ı	ø	ı	ç	—	ı	ÿ	ˆ
		141	157	173	189	205	221	237	253
E	1110	Ä	×	←	ÿ	ı	ı	—	■
		142	158	174	190	206	222	238	254
F	1111	À	ƒ	→	ı	ı	ı	—	SP
		143	159	175	191	207	223	239	255

Country	ASCII code (hexadecimal)												
	Hex	23	24	40	58	5C	5D	5E	60	7B	7C	7D	7E
	Dec	35	36	64	91	92	93	94	96	123	124	125	126
U.S.A.	#	\$	@		\]	^	-				-	
France	#	\$	à	°	ç	§	^	-	é	ù	è	-	
Germany	#	\$	§	Ä	Ö	Ü	^	-	ä	ö	ü	ß	
U.K.	£	\$	@		\]	^	-				-	
Denmark I	#	\$	@	Æ	Ø	Å	^	-	œ	ø	å	-	
Sweden	#	ä	É	Ä	Ö	Å	Ü	é	ö	å	ö	ü	
Italy	#	\$	@	°	\	é	^	ù	ä	ö	è		
Spain	Pt	\$	@		Ñ	¿	^	-	-	ñ		-	
Norway	#	ä	É	Æ	Ø	Å	Ü	é	œ	ø	å	ü	
Denmark II	#	\$	É	Æ	Ø	Å	Ü	é	œ	ø	å	ü	

Nemzetközi karakterkészlet

Magyarázatok a parancsok használatához

[Név] A parancs megnevezése
 [Formátum] A parancs szekvenciája ASCII értékben, annak hexadecimális és decimális érték-megfelelőjével. A „[] k” azonosítja, hogy a []-en lévő tartalom k alkalommal megismételendő.

[Értékhatar] Meghatározza az argumentum alkalmazható értékeit
 [Leírás] A parancs funkciójának rövid leírása.

LSB „Least Significant Bit”, azaz az adott argumentum legkisebb bit helyi értéke.

Parancsok

HT

[Név] Vízszintes tabulálás
 [Formátum] ASCII HT
 Hex 09
 Decimális 9
 [Leírás] A nyomtatást pozícionálja a következő, vízszintes irányú tabulátor pozícióra.

LF

[Név] Nyomtatás és soremelés
 [Formátum] ASCII LF
 Hex 0A
 Decimális 10
 [Leírás] Kinyomtatja az adatpuffer tartalmát és egy sort emel az aktuálisan beállított sorköz távolságnak megfelelően.

CR

[Név] Nyomtatás és kocszi visszaállítás
 [Formátum] ASCII CR
 Hex 0D
 Decimális 13
 [Leírás] Kinyomtatja az adatpuffer tartalmát és a nyomtatás kiinduló pozícióját állítja a sor elejére, anélkül, hogy sort emelne (lásd: LF parancs)

Kontroll kód	Hex.	Funkció
<ESC><BEL> n1 n2	1B 07 n1 n2	A meghajtó impulzus szélességét állítja a perifériális egység számára (DEF=alapért.beáll.)
<BEL>	07	Késleltetett „A” meghajtó parancs az 1-es számú perifériális egység számára
<FS>	1C	Azonnali „B” meghajtó parancs az 1-es számú perifériális egység számára
<SUB>	1A	Azonnali meghajtó parancs a 2-es számú perifériális egység számára
	19	Azonnali meghajtó parancs a 2-es számú perifériális egység számára
<CAN>	18	Az adatpuffer törlése
<ESC> „@”	1B 40	Nyomtató inicializálás
<ESC> „e” „0” <ESC> „e” <0>	1B 65 30 1B 65 00	FEED kapcsoló érvényben (DEF)
<ESC> „e” „0” <ESC> „e” <0>	1B 65 30 1B 65 00	FEED kapcsoló érvénytelen
<ESC> U n	1B 55 n	Kétirányú nyomtatás Be/Ki kapcsolása
<ESC> - n	1B 2D n	Aláhúzott nyomtatás Be/Ki kapcsolása
<ESC> „z” „1” <ESC> „z” <1>	1B 7A 31 1B 7A 01	1/6-od inch soremelés beállítása
<FF>	0C	Lapdobás
<ESC> d <0>	1B 64 00	Részleges papírvágás
<ESC> d <1>	1B 64 01	Részleges papírvágás
<ESC> „-” „1” <ESC> „-” <1>	1B 5F 31 1B 5F 01	Felülírás mód kiválasztása
<ESC> „-” „0” <ESC> „-” <0>	1B 5F 30 1B 5F 00	Felülírás mód törlése
<ESC> „e” „1” <ESC> „e” <1>	1B 65 31 1B 65 01	A kontroll panel kapcsolóinak kiiktatása
<ESC> „e” „0” <ESC> „e” <0>	1B 65 30 1B 65 00	A kontroll panel kapcsolóinak engedélyezése
<ESC> „f” „1” <ESC> „f” <1>	1B 66 31 1B 66 01	Az ON-LINE kapcsoló kiiktatása
<ESC> „f” „0” <ESC> „f” <0>	1B 66 30 1B 66 00	Az ON-LINE kapcsoló engedélyezése

8. FEJEZET: Kontroll parancsok jegyzéke

EPSON mód

Kontroll kód	Hex.	Funkció
<HT>	09	Vízszintes tabulálás
<LF>	0A	Nyomatás és soremelés
<CR>	0D	Nyomatás és kocsi vissza
<DLE> <EOT> n	10 04 n	Valós-idős státusz közvetítés
<DLE> <ENQ> n	10 05 n	Valós-idős kérés a nyomtató felé
<ESC> <SP> n	1B 20 n	Jobb oldali karakterköz állítása
<ESC> ! n	1B 21 n	Nyomatási mód kiválasztása
<ESC> % n	1B 25 n	Kiválasztja/Törli a felhasználói karakterkészletet
<ESC> & y c1 c2 ..	1B 26 y c1 c2	Felhasználói karakterek definiálása
<ESC> * m nL nH ..	1B 2A m nL nH	Bit-kép nyomtatási mód kiválasztása
<ESC> - n	1B 2D n	Aláhúzott nyomtatás Be/Ki kapcsolása
<ESC> 2	1B 32	Alapértelmezett sorköztávolság kiválasztása
<ESC> 3 n	1B 33 n	Sorköztávolság beállítása
<ESC> <	1B 3C	Kiinduló helyzetbe pozicionálás
<ESC> = n	1B 3D n	Perifériális egység kiválasztása
<ESC> ? n	1B 3F n	Felhasználó által definiált karakterek törlése
<ESC> @	1B 40	Nyomtató inicializálás
<ESC> D n1 ~ nk	1B 44 ... 00	Vízszintes tabulátor pozíció beállítása
<ESC> E n	1B 45 n	Kiemelt nyomtatási mód Ki/Be kapcsolása
<ESC> G n	1B 47 n	Kétszeres leütés mód Ki/Be kapcsolása
<ESC> J n	1B 4A n	Nyomatás és soremelés
<ESC> K n	1B 4B n	Nyomatás és soremelés vissza
<ESC> R n	1B 52 n	Egy nemzetközi karakterkészlet kiválasztása
<ESC> U n	1B 55 n	Kétirányú nyomtatási mód kapcsolása
<ESC> a n	1B 61 n	Sorkiegyenlítés kiválasztása

Kontroll kód	Hex.	Funkció
<ESC> c 3 n	1B 63 33 n	Papírvég érzékelő beállítása „papír vége” jel kibocsátására
<ESC> c 4 n	1B 63 34 n	Papírvég érzékelő beállítása a nyomtatás megállítására
<ESC> c 5 n	1B 63 35 n	Panelkapcsolók engedélyezése / letiltása
<ESC> d n	1B 64 n	Nyomtatás és n sor emelése
<ESC> p m t1 t2	1B 70 m t1 t2	Impulzus generálása
<ESC> t n	1B 74 n	Karakter kódtábla kiválasztása
<ESC> r n	1B 72 n	Nyomtatás színének kiválasztása
<ESC> m	1B m	Részleges papírvágás
<ESC> { n	1B 7B n	Fejjel lefelé nyomtatás Ki/Be kapcsolása
<ESC> e n	1B 65 n	Nyomtatás és n sor emelése visszafelé
<GS> I n	1D 49 n	Nyomtató azonosító küldése
<GS> V m <GS> V m n	1D 56 m 1D 56 m n	Vágási mód kiválasztása és papírvágás
<GS> a n	1D 61 n	Automatikus státusz közvetítésének Ki/Be kapcsolása
<GS> r n	1D 72 n	Státusz küldése

CITIZEN mód

Kontroll kód	Hex.	Funkció
<FF> „n”	0C + n	„n” sor emelése
<LF>	0A	Soremelés parancs
<SO>	0E	Nagyobbított karakterméret parancs
<SI>	0F	Normál karakterméret parancs
<DC1>	11	Inicializálás parancs
<DC2>	12	Invertált karakter parancs
<DC3>	13	Piros színű nyomtatás parancs
<CAN>	18	Törlés parancs
<ESC> „P” <0>	1B,50,00	Részleges papírvágás parancs
<ESC> „P” <1>	1B,50,01	Részleges papírvágás parancs
<ESC> „-” „n”	1B,2D,n	Aláhúzás parancs

Kontroll kód	Hex.	Funkció
<ESC> „,1”	1B, 31	1/9-ed inch soremelés beállítása parancs
<ESC> „,2”	1B, 32	2/9-ed inch soremelés beállítása parancs
<ESC> „,C” n	1B, 43, n	Papírhosszúság beállítása parancs
<ESC> „,f” „,1”	1B,66,01	Lapdobás parancs
<SUB>	1A	Második kassza meghajtó parancs
<FS>	1C	Első kassza gyorsmeghajtó parancs
<ESC> <BEL> n1 n2	1B,07,n1, n2	Meghajtó impulzus beállító parancs az első kassza számára
<BEL>	07	Első kassza meghajtó parancs

STAR mód

Kontroll kód	Hex.	Funkció
<ESC> „,C” n	1B 43 n	Laphosszúság beállítása n sorra
<ESC> „,R” n	1B 52 n	Nemzetközi karakterkészlet beállítása
<ESC> „,M”	1B 4D	9*7 (félpontos) karakterméret kiválasztása
<SO>	0E	Nyújtott karakter mód kiválasztása
<SI>	0F	Fejjel lefelé nyomtatás kiválasztása
<DC2>	12	Fejjel lefelé nyomtatás törlése
<DC4>	14	Nyújtott karakter mód törlése (DEF)
<ESC> „,W” „,1” <ESC> „,W” <1>	1B 57 31 1B 57 01	Nyújtott karakter mód kiválasztása
<ESC> „,W” „,0” <ESC> „,W” <0>	1B 57 30 1B 57 00	Nyújtott karakter mód törlése (DEF)
<ESC> „,4”	1B 34	Piros színű nyomtatás kiválasztása
<ESC> „,5”	1B 35	Piros színű nyomtatás kiválasztás törlése
<ESC> „,E”	1B 45	Kiemelt nyomtatási mód kiválasztása
<ESC> „,F”	1B 46	Kiemelt nyomtatási mód kiválasztás törlése (DEF)
<ESC> „,a” n	1B 61 n	n sor soremelés